

ПФРИ.467846.010 ГЧ

Перв. примен.

Справ. N

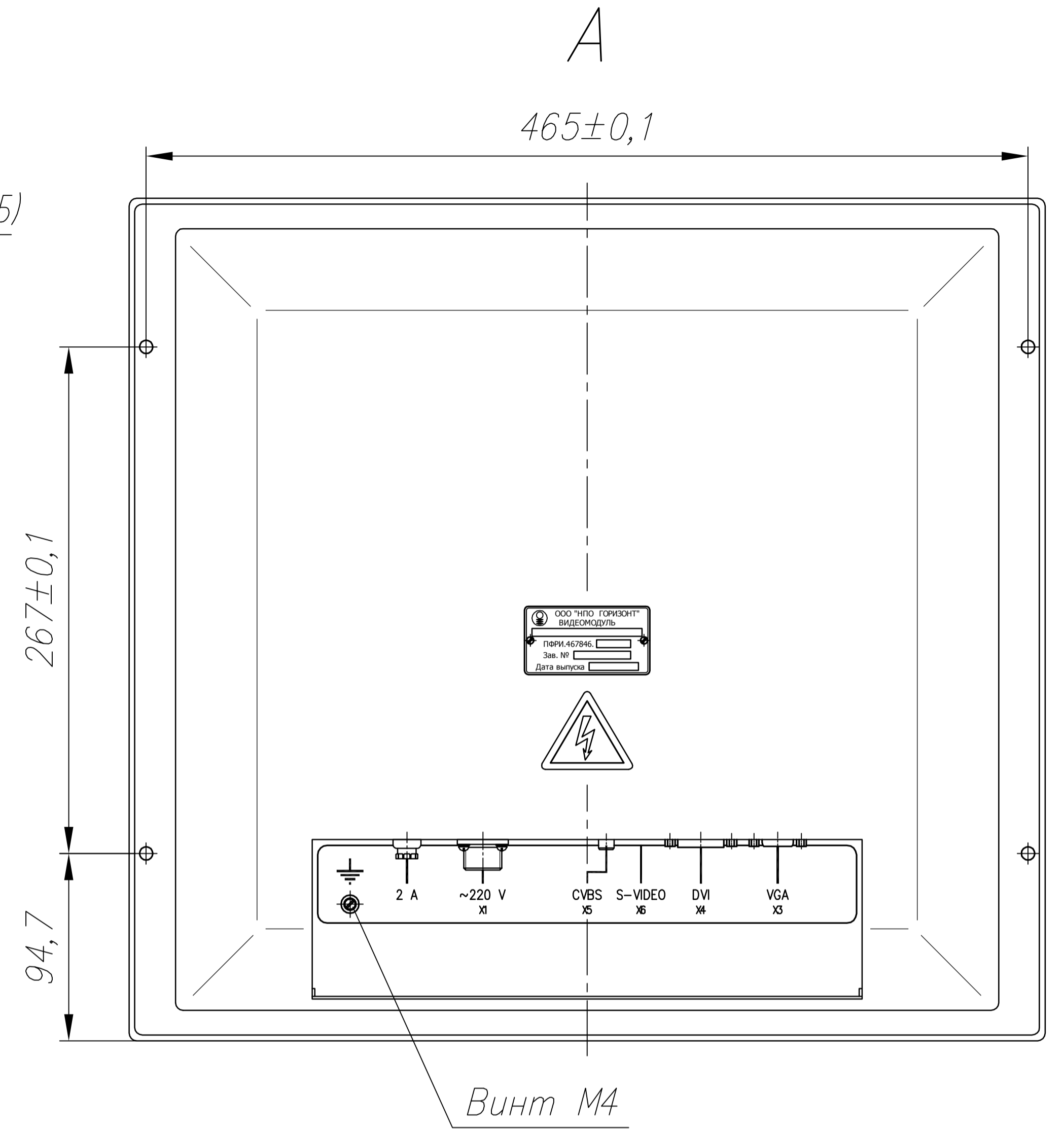
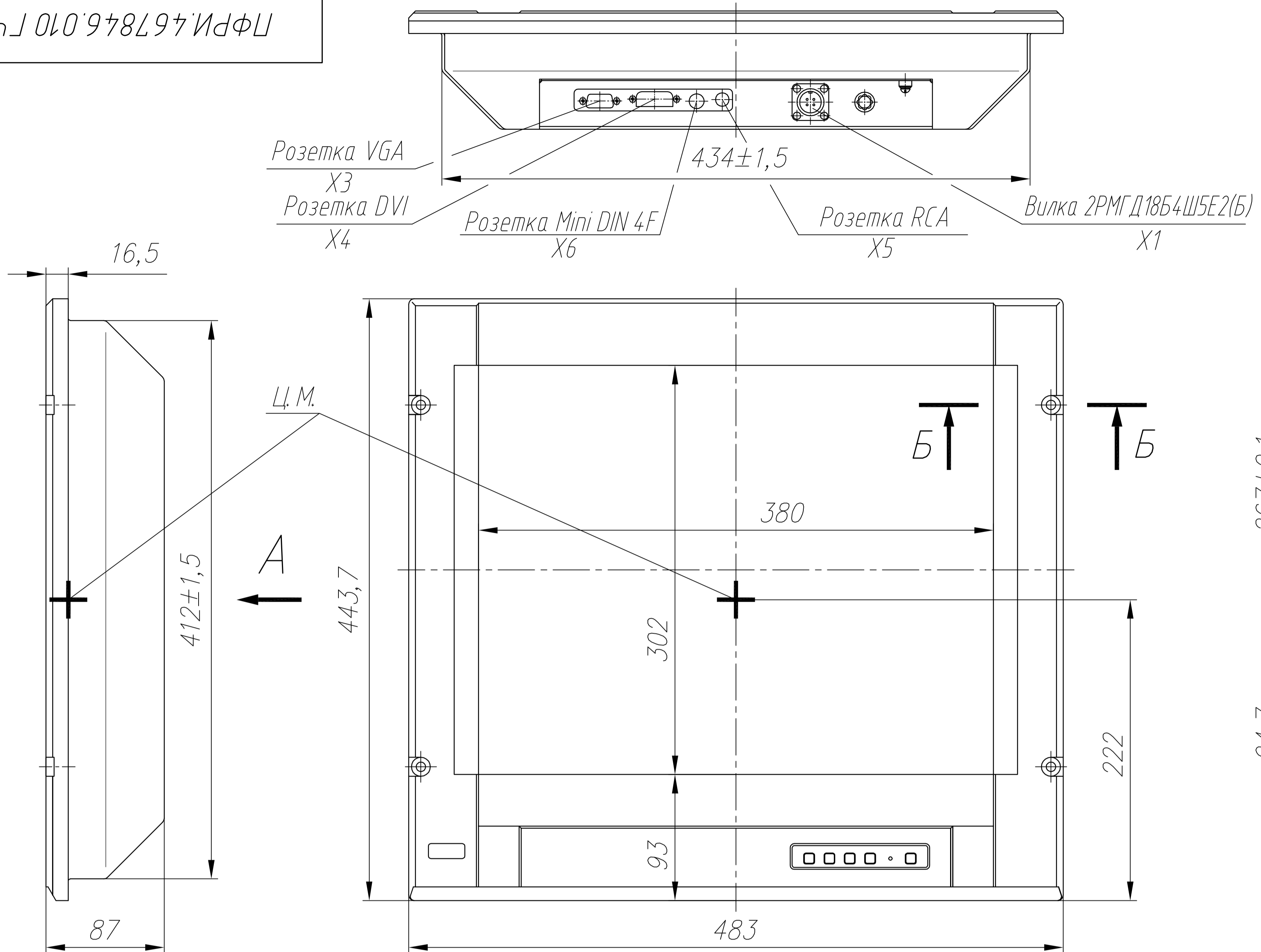
Подп. и дата

Инв. N дубл.

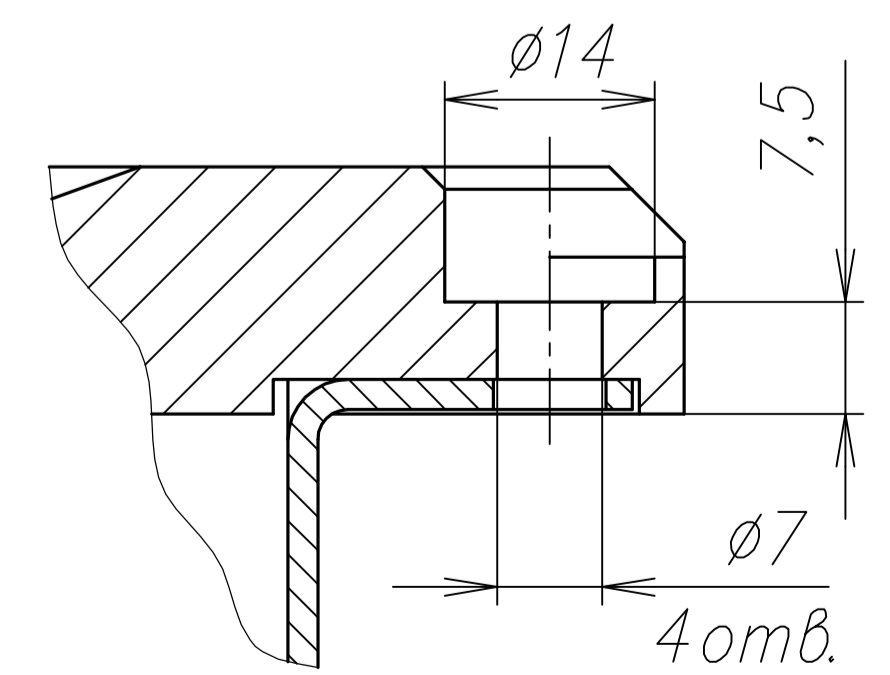
Взам. инв. N

Подп. и дата

Инв. N подл.



Б-Б(1:1)



1. Степень защиты видеомодуля по передней панели IP54 по ГОСТ 14254-96.
2. Видеомодуль амортизации не требует.
3. Охлаждение видеомодуля- воздушное естественное.
4. Материал корпуса: алюминиевый сплав.

				ПФРИ.467846.010 ГЧ			
Изм.	Лист	N докум.	Подпись	Дата	Лит.	Масса	Масштаб
Разраб.						11	1:4
Провер.					Лист	Листов	1
Т.контр.							
Н.контр.							
Утв.							

Видеомодуль
В48АМЖК 1280.1024.Ц-1.3.2
Габаритный чертёж